


**FUJITSU**

FUJITSU GENERAL partner



# Pared

Serie KE  
Wifi incluido   
Diseño  
minimalista



**NUEVO**



## Sofisticado diseño

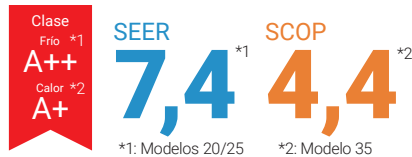
Unidad especialmente diseñada para armonizar con su entorno y aportar un ambiente cómodo y elegante a la estancia. La expresión tridimensional, ligera y elegante, compuesta de superficies curvas, tiene un aspecto atractivo desde cualquier lugar.



La textura del panel frontal recrea la atmósfera artesanal. La textura modifica su expresión a través de la luz cambiante del día.

## Ahorro energético elevado

La alta eficiencia, de nivel superior, se consigue mediante un intercambiador de calor de alta eficiencia, un gran ventilador de flujo transversal y un nuevo refrigerante.



### Intercambiador de calor híbrido



Ø 5 mm Intercambiador de calor de alta densidad  
Ø 7 mm Intercambiador de calor grande

Ø 107 - Ventilador de flujo transversal grande



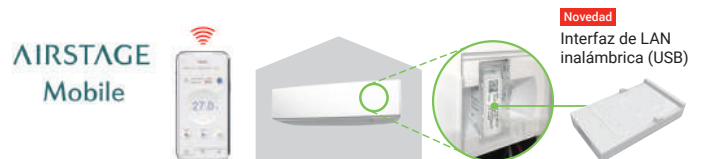
## Flujo de aire cómodo y funcionamiento silencioso

La gran rejilla de ventilación y la nueva estructura de soplado de aire han logrado un caudal de aire cómodo que llega hasta los pies del usuario, con un funcionamiento silencioso.



## Control de dispositivo inteligente

El adaptador WLAN instalado en el equipo te permitirá controlarlo desde cualquier lugar con tu Smartphone.





Modelo: ASY20-KE / ASY25-KE / ASY35-KE / ASY40-KE



Blanco perla

Plata



Módulo Wi-fi



Mando inalámbrico



AOY20/25/35



AOY40

## Especificaciones técnicas

Modelo			ASY20-KE	ASY25-KE	ASY35-KE	ASY40-KE
Código (Panel blanco)			3NGF87230	3NGF87235	3NGF87240	3NGF87245
Código (Panel plata)			3NGF87250	3NGF87255	3NGF87260	3NGF87265
Fuente de alimentación			Monofásico, ~230 V, 50 Hz			
Capacidad	Refrigeración	kW	2,0 (0,9 - 3,0)	2,5 (0,9 - 3,2)	3,4 (0,9 - 3,9)	4,2 (0,9 - 4,4)
	Calefacción		2,5 (0,9 - 3,4)	2,8 (0,9 - 4,0)	4,0 (0,9 - 5,3)	5,4 (0,9 - 6,0)
Potencia de entrada	Refrigeración/Calefacción	kW	0,450 / 0,555	0,630 / 0,620	0,935 / 0,960	1,220 / 1,410
EER	Refrigeración	W/W	4,43	3,97	3,65	3,44
COP	Calefacción		4,52	4,52	4,17	3,83
Potencia de diseño	Refrigeración/Calefacción (-10° C)	kW	2,0 / 2,3	2,5 / 2,4	3,4 / 2,5	4,2 / 4,0
SEER	Refrigeración	W/W	7,40	7,40	7,30	6,9
SCOP	Calefacción (media)		4,10	4,10	4,40	4,1
Clase de eficiencia energética	Refrigeración	A++				
	Calefacción (media)	A+				
Corriente máx. de funcionamiento	Refrigeración/Calefacción	A	6,5 / 9,0	6,5 / 9,0	6,5 / 9,0	6,5 / 9,0
Consumo de energía anual	Refrigeración	kWh/a	95	118	163	213
	Calefacción		785	819	795	1.367
Eliminación de la humedad		l/h	1,0	1,3	1,8	2,1
Nivel sonoro según velocidad	U. Interior (refrigeración)	A/M/B/SB*	38 / 33 / 29 / 20	40 / 34 / 29 / 20	40 / 35 / 30 / 20	43 / 36 / 30 / 20
	U. Interior (calefacción)	A/M/B/SB*	41 / 35 / 31 / 22	42 / 36 / 31 / 22	42 / 38 / 33 / 22	44 / 39 / 33 / 24
	U. Exterior (refrigeración/calefacción)	Alto	46 / 46	46 / 46	50 / 50	50 / 50
Nivel de potencia sonora	U. Interior (refrigeración/calefacción)	Alto	54 / 56	55 / 57	55 / 58	57 / 59
	U. Exterior (refrigeración/calefacción)	Alto	61 / 61	61 / 62	65 / 65	65 / 66
Caudal de aire	U. Interior/U. Exterior (refrigeración)	Alto	650 / 1.650	700 / 1.650	700 / 1700	770 / 1.680
	U. Interior/U. Exterior (calefacción)	Alto	720 / 1.450	750 / 1.450	770 / 1.470	800 / 1.580
Dimensiones netas Al x An x Pr	U. Interior	mm	295x950 (lateral de pared: 840)x230			
	U. Exterior	mm	541x663x290	541x663x290	541x663x290	542x799x290
Peso neto	U. Interior	kg (lbs)	11 (24)	11 (24)	11 (24)	11,5 (25)
	U. Exterior	kg (lbs)	23 (51)	23 (51)	25 (55)	31 (68)
Diámetro de la tubería de conexión (líquido/gas)		pul.	1/4-3/8	1/4-3/8	1/4-3/8	1/4-3/8
Diámetro de la manguera de drenaje (D.I./D.E.)		mm	13,8/15,0 - 16,8	13,8/15,0 - 16,8	13,8/15,0 - 16,8	13,8/15,0 - 16,8
Longitud máxima de la tubería (precarga - adicional g/m)		m	20 (15 - 20)	20 (15 - 20)	20 (15 - 20)	20 (15 - 20)
Diferencia máx. de altura			15	15	15	15
Rango de funcionamiento	Refrigeración	°CBS	-10 / 46	-10 / 46	-10 / 46	-10 / 46
	Calefacción		-15 / 24	-15 / 24	-15 / 24	-15 / 24
Refrigerante	Tipo (potencial de calentamiento global)		R32 (675)	R32 (675)	R32 (675)	R32 (675)
	Carga	kg (CO2eq-T)	0,6 (0,405)	0,6 (0,405)	0,7 (0,473)	0,85 (0,574)

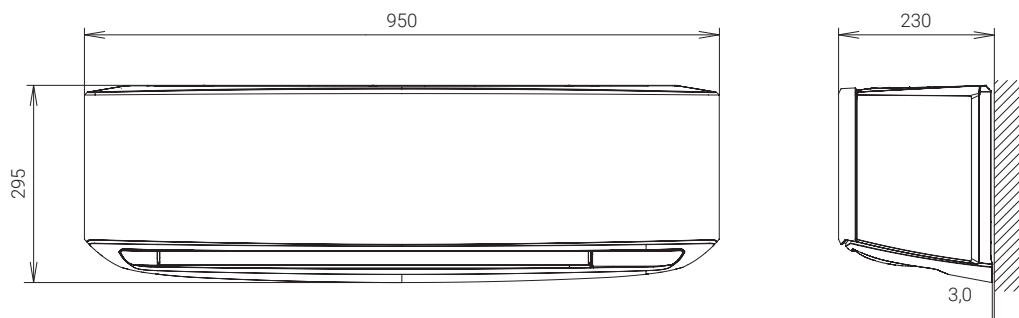
\*: A=Alta / M=Media / B=Baja / SB= Súper Baja

## Accesorios opcionales

Mando a distancia con cable (panel táctil):	31VF9041	Kit de comunicación:	31VF9037	Convertidor de red para 1 split	
Mando a distancia con cable:	31VF9010	Circuito integrado de entrada y salida externo:	31VF9038	(tipo de fuente de alimentación de CC):	31VN9048
Mando a distancia simple		Kit de conexión externo:	3NGF9013	Convertidor de red para 1 split	
(sin modo de funcionamiento):	31VF9091	Controlador de conmutador externo:	31VN9082	(tipo de fuente de alimentación de CA):	31VN9047
Mando a distancia simple:	31VF9090			Convertidor KNX®:	31VN9076*
				Convertidor MODBUS®:	3NDN9002*
				Filtro de iones de plata:	3NDN9043

## Dimensiones

(Unidad: mm)








video 2"  
 **Apresentação  
Megaclima**

video 4"  
 **Academia  
Megaclima**

video 7"  
 **Por dentro da  
Megaclima**

## *30 Anos na climatização e tratamento de ar*

Delegação de Lisboa  
Tel: 219 151 792  
[lisboa@megaclima.pt](mailto:lisboa@megaclima.pt)

Delegação de Queluz  
Tel: 219 250 028  
[queluz@megaclima.pt](mailto:queluz@megaclima.pt)

### Serviços Centrais

Rua Francisco Ribeirinho, 28

Centro Empresarial Abrunheira  
Abrunheira 2710-736 Sintra

[www.megaclima.pt](http://www.megaclima.pt)

– Escritório 11  
Tel: 219 253 300

[geral@megaclima.pt](mailto:geral@megaclima.pt)