



Comprometidos con el medio ambiente.
Compensamos el 100% de nuestras
emisiones de CO₂ con plantaciones
de árboles en zonas deforestadas.

Pared

Serie KE
Diseño minimalista



Sofisticado diseño

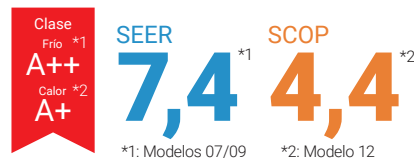
Unidad especialmente diseñada para armonizar con su entorno y aportar un ambiente cómodo y elegante a la estancia. La expresión tridimensional, ligera y elegante, compuesta de superficies curvas, tiene un aspecto atractivo desde cualquier lugar.



La textura del panel frontal recrea la atmósfera artesanal. La textura modifica su expresión a través de la luz cambiante del día.

Ahorro energético elevado

La alta eficiencia, de nivel superior, se consigue mediante un intercambiador de calor de alta eficiencia, un gran ventilador de flujo transversal y un nuevo refrigerante.



Intercambiador de calor híbrido



Ø 107 - Ventilador de flujo transversal grande



Flujo de aire cómodo y funcionamiento silencioso

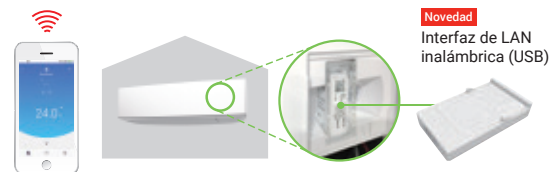
La gran rejilla de ventilación y la nueva estructura de soplado de aire han logrado un caudal de aire cómodo que llega hasta los pies del usuario, con un funcionamiento silencioso.



Control de dispositivo inteligente (opcional)

Este modelo se puede controlar desde cualquier lugar mediante un dispositivo inteligente con la instalación de una interfaz de LAN inalámbrica opcional. La interfaz de LAN inalámbrica se puede configurar fácilmente sin necesidad de realizar tareas de instalación especializadas.

Cuando se agrega nuestra interfaz inalámbrica y la aplicación FGLair, se puede controlar la refrigeración y calefacción del hogar en cualquier momento y lugar.





Modelo: ASY20-KE / ASY25-KE / ASY35-KE / ASY40-KE



Especificaciones técnicas

Modelo			ASY20-KE	ASY25-KE	ASY35-KE	ASY40-KE
Código (Panel blanco)			3NGF87100	3NGF87105	3NGF87110	3NGF87115
Código (Panel plata)			3NGF87120	3NGF87125	3NGF87130	3NGF87135
Fuente de alimentación			Monofásico, ~230 V, 50 Hz			
Capacidad	Refrigeración	kW	2,0 (0,9 - 3,0)	2,5 (0,9 - 3,2)	3,4 (0,9 - 3,9)	4,2 (0,9 - 4,4)
	Calefacción		2,5 (0,9 - 3,4)	2,8 (0,9 - 4,0)	4,0 (0,9 - 5,3)	5,4 (0,9 - 6,0)
Potencia de entrada	Refrigeración/Calefacción	kW	0,450 / 0,555	0,630 / 0,620	0,935 / 0,960	1,220 / 1,410
EER	Refrigeración	W/W	4,43	3,97	3,65	3,44
COP	Calefacción		4,52	4,52	4,17	3,83
Potencia de diseño	Refrigeración/Calefacción (-10° C)	kW	2,0 / 2,3	2,5 / 2,4	3,4 / 2,5	4,2 / 4,0
SEER	Refrigeración	W/W	7,40	7,40	7,30	6,9
SCOP	Calefacción (media)		4,10	4,10	4,40	4,1
Clase de eficiencia energética	Refrigeración		A++	A++	A++	A++
	Calefacción (media)		A+	A+	A+	A+
Corriente máx. de funcionamiento	Refrigeración/Calefacción	A	6,5 / 9,0	6,5 / 9,0	6,5 / 9,0	6,5 / 9,0
Consumo de energía anual	Refrigeración	kWh/a	95	118	163	213
	Calefacción		785	819	795	1.367
Eliminación de la humedad		l/h	1,0	1,3	1,8	2,1
Nivel de presión sonora	U. Interior (refrigeración)	A/M/B/SB*	38 / 33 / 29 / 20	40 / 34 / 29 / 20	40 / 35 / 30 / 20	43 / 36 / 30 / 20
	U. Interior (calefacción)	A/M/B/SB*	41 / 35 / 31 / 22	42 / 36 / 31 / 22	42 / 38 / 33 / 22	44 / 39 / 33 / 24
	U. Exterior (refrigeración/calefacción)	Alto	46 / 46	46 / 46	50 / 50	50 / 50
Nivel de potencia sonora	U. Interior (refrigeración/calefacción)	Alto	54 / 56	55 / 57	55 / 58	57 / 59
	U. Exterior (refrigeración/calefacción)	Alto	61 / 61	61 / 62	65 / 65	65 / 66
Caudal de aire	U. Interior/U. Exterior (refrigeración)	Alto	650 / 1.650	700 / 1.650	700 / 1700	770 / 1.680
	U. Interior/U. Exterior (calefacción)	Alto	720 / 1.450	750 / 1.450	770 / 1.470	800 / 1.580
Dimensiones netas Al x An x Pr	U. Interior	mm	295x950 (lateral de pared: 840)x230			
	U. Exterior	mm	541x663x290	541x663x290	541x663x290	542x799x290
Peso neto	U. Interior	kg (lbs)	11 (24)	11 (24)	11 (24)	11,5 (25)
	U. Exterior	kg (lbs)	23 (51)	23 (51)	25 (55)	31 (68)
Diámetro de la tubería de conexión (líquido/gas)		pul.	1/4-3/8	1/4-3/8	1/4-3/8	1/4-3/8
Diámetro de la manguera de drenaje (D.I./D.E.)		mm	13,8/15,0 - 16,8	13,8/15,0 - 16,8	13,8/15,0 - 16,8	13,8/15,0 - 16,8
Longitud máxima de la tubería (precarga)		m	20 (15)	20 (15)	20 (15)	20 (15)
Diferencia máx. de altura			15	15	15	15
Rango de funcionamiento	Refrigeración	°CBS	-10 / 46	-10 / 46	-10 / 46	-10 / 46
	Calefacción		-15 / 24	-15 / 24	-15 / 24	-15 / 24
Refrigerante	Tipo (potencial de calentamiento global)		R32 (675)	R32 (675)	R32 (675)	R32 (675)
	Carga	kg (CO2eq-T)	0,6 (0,405)	0,6 (0,405)	0,7 (0,473)	0,85 (0,574)

*: A=Alta / M=Media / B=Baja / SB= Súper Baja

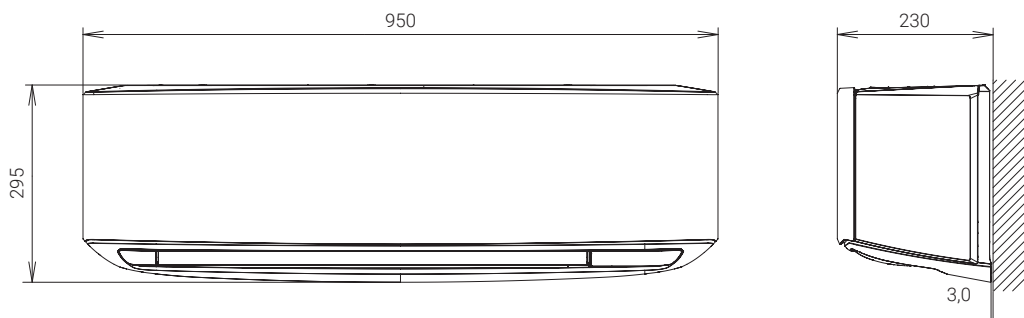
Accesorios opcionales

Mandos a distancia cable disponibles:		Kit de comunicación:	31VF9037	Convertidor de red para 1 split	
Mando a distancia con cable (panel táctil):	31VF9041	Circuito integrado de entrada y salida externo:	31VF9038	(tipo de fuente de alimentación de CC):	31VN9048
Mando a distancia con cable:	31VF9010	Kit de conexión externo:	3NGF9013	Convertidor de red para 1 split	
Mando a distancia simple		Controlador de conmutador externo:	31VN9082	(tipo de fuente de alimentación de CA):	31VN9048
(sin modo de funcionamiento):	31VF9091	Interfaz de LAN inalámbrica:	31VN9133	Convertidor KNX®:	31VN9076*
Mando a distancia simple:	31VF9090			Convertidor MODBUS®:	3NDN9002*

*: Solo se puede utilizar cuando se retira la interfaz de LAN inalámbrica 31VN9133 (UTY-TFSXF2).

Dimensiones

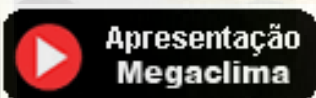
(Unidad: mm)



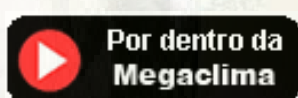


30 Anos na climatização e tratamento de ar

video 2"



video 7"



Delegação de Lisboa
Tel: 219 151 792
lisboa@megaclima.pt

Delegação de Queluz
Tel: 21 925 00 28
queluz@megaclima.pt

Serviços Centrais

Rua Francisco Ribeirinho, 28

Centro Empresarial Abrunheira
Abrunheira 2710-736 Sintra
www.megaclima.pt

– Escritório 11
Tel: 219 253 300
geral@megaclima.pt