



Catálogo climatización

2021



Comprometidos con el medio ambiente.
Compensamos el 100% de nuestras
emisiones de CO2 con plantaciones
de árboles en zonas deforestadas.

Conducto Slim

Serie KL
Conducto de baja presión



Diseño de altura reducida

Las reducidas dimensiones de estas unidades (solo 198 mm de altura) permiten su colocación en espacios reducidos. Incluyen la bomba de drenaje de serie.



Altura **198 mm**
Bomba de drenaje integrada

Unidad exterior compacta y ligera

La unidad de exterior compacta y ligera amplía la gama de posibles opciones de ubicación de la instalación. Además, gracias a los compresores y ventiladores DC Inverter permiten un alto rendimiento con un menor consumo.



Presión estática 0 - 90 Pa

Los equipos cuentan con un gran rango de presión estática disponible. Gracias al motor DC se pueden regular por el mando la presión disponible desde 0 hasta 90 Pa (10 niveles de selección).



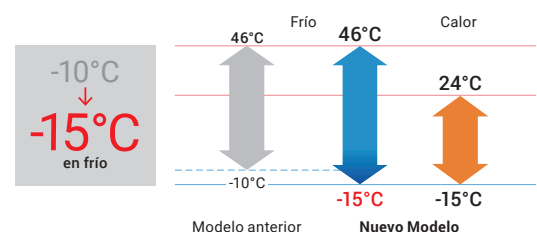
Motor DC con rango de presión estática 0 - 90 Pa

Nuevo kit difusor de aire automático (opcional)

Incluye rejilla lisa de difusión y direccionamiento de aire, lo que proporciona confort dentro de la estancia. Permite direccionar las lamas hacia abajo obteniendo una climatización mas rápida y efectiva en modo calefacción.



Funcionamiento a baja temperatura ambiente





Modelo: ACG09-KL / ACG12-KL / ACG14-KL / ACG18-KL



ACG 09/12/14



ACG 18



Modelos 09/12/14



Modelo 18

Especificaciones técnicas

Model			ACG09-KL	ACG12-KL	ACG14-KL	ACG18-KL
Código			3NGG88095	3NGG89000	3NGG89005	3NGG84000
Fuente de alimentación			Monofásico, ~230 V, 50 Hz			
Capacidad	Refrigeración	kW	2,5 (0,9-3,2)	3,5 (0,9-4,4)	4,3 (0,9-5,4)	5,2 (0,9-5,9)
	Calefacción		3,2 (0,9-4,7)	4,1 (0,9-5,7)	5,0 (0,9-6,5)	6,0 (0,9-7,5)
Potencia de entrada	Refrigeración/Calefacción	kW	0,60/0,79	0,93/1,08	1,28/1,32	1,55/1,62
EER	Refrigeración	W/W	4,17	3,76	3,36	3,35
COP	Calefacción		4,05	3,80	3,79	3,70
Potencia de diseño	Refrigeración/Calefacción (-10° C)	kW	2,5/2,6	3,5/3,4	4,3/3,8	5,2/4,4
SEER	Refrigeración	W/W	6,20	6,10	5,80	6,20
SCOP	Calefacción		4,30	4,00	3,90	4,10
Clase de eficiencia energética	Refrigeración		A++	A++	A+	A++
	Calefacción		A+	A+	A	A+
Corriente máx. de funcionamiento	Refrigeración/Calefacción	A	7,9/7,9	9,7/9,7	10,2/10,2	12,1/12,1
Consumo de energía anual	Refrigeración	kWh/a	141	201	259	293
	Calefacción		845	1.189	1.362	1.501
Eliminación de la humedad		l/h	0,7	1,3	1,5	2,0
Nivel de presión sonora	Interior (refrigeración)	A/M/B/SB*	28/27/26/25	29/28/26/25	32/30/28/26	32/30/29/27
	Interior (calefacción)	A/M/B/SB*	28/26/25/24	29/28/26/24	32/30/28/25	32/30/29/27
	Exterior (refrig./calef.)	Alto	46/46	47/47	49/49	50/50
Nivel de potencia sonora	Interior (refrig./calef.)	Alto	57/57	58/58	60/60	58/58
	Exterior (refrig./calef.)	Alto	59/59	61/61	62/62	62/62
	Interior/Exterior (refrigeración)	Alto	600/1,480	650/1,580	800/1,670	940/2,160
Caudal de aire	Interior/Exterior (calefacción)	Alto	600/1,410	650/1,520	800/1,580	940/1,830
Rango de presión estática (estándar)		Pa	0 - 90 (25)	0 - 90 (25)	0 - 90 (25)	0 - 90 (25)
Dimensiones netas	Interior	mm	198x700x620	198x700x620	198x700x620	198x900x620
	Al x An x Pr	mm	542x799x290	542x799x290	542x799x290	632x799x290
Peso neto	Interior	kg (lbs)	17 (37)	17 (37)	17 (37)	20 (44)
	Exterior	kg (lbs)	32 (71)	33 (73)	33 (73)	36 (79)
Diámetro de la tubería de conexión (líquido/gas)		pul.	1/4-3/8	1/4-3/8	1/4-3/8	1/4-1/2
Diámetro de la manguera de drenaje (D.I./D.E.)		mm	25/32	25/32	25/32	25/32
Longitud máxima de la tubería (precarga)		m	20 (15)	25 (15)	25 (15)	30 (20)
Diferencia máx. de altura			15	20	20	20
Rango de funcionamiento	Refrigeración	°CBS	-15 / 46	-15 / 46	-15 / 46	-15 / 46
	Calefacción		-15 / 24	-15 / 24	-15 / 24	-15 / 24
Refrigerante	Tipo (potencial de calentamiento global)		R32 (675)	R32 (675)	R32 (675)	R32 (675)
	Carga	kg (CO2eq-T)	0,85 (0,574)	0,85 (0,574)	0,85 (0,574)	1,02 (0,689)

*: A=Alta / M=Media / B=Baja / SB= Súper Baja

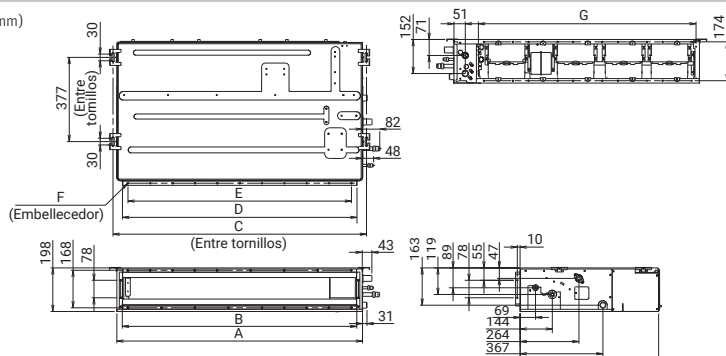
Accesorios opcionales

Mando a distancia con cable compacto:	31VG9041	Controlador de conmutador externo:	31VN9082	Convertidor de red para 1 split (tipo de fuente de alimentación de CC):	31VN9048
Mando a distancia con cable (panel táctil):	31VG9010*	Interfaz de LAN inalámbrica:	31ND9019	Convertidor de red para 1 split (tipo de fuente de alimentación de CA):	31VN9047
Mando a distancia con cable:	31VG9006	Convertidor KNX®:	31VN9076	Kit de admisión de aire fresco:	31VG9012
	31VG9024	Convertidor MODBUS®:	31ND9002	Kit de rejilla de lamas automáticas:	31VN9019 (25-40)
	31VG9091	Unidad de sensor remoto:	31NG9017		31VN9020 (71)
Mando a distancia simple (sin modo de funcionamiento):	31VG9090	Interfaz MODBUS®:	31VN9039	Kit de conexión externo:	31ND9008
Mando a distancia simple:	31NG9004	Interfaz KNX®:	31VN9038		

*Incluido en unidades monofásicas

Dimensiones

(Unidad: mm)

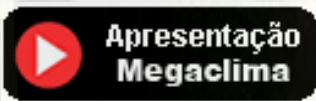


	ACG 09/12/14	ACG 18
A	700	900
B	650	850
C	734	934
P	650	850
E	P100x6= 600	P100x8= 800
F	18xØ5	22xØ5
G	574	774

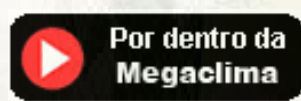


30 Anos na climatização e tratamento de ar

video 2"



video 7"



Delegação de Lisboa
Tel: 219 151 792
lisboa@megaclima.pt

Delegação de Queluz
Tel: 21 925 00 28
queluz@megaclima.pt

Serviços Centrais

Rua Francisco Ribeirinho, 28

Centro Empresarial Abrunheira – Escritório 11
Abrunheira 2710-736 Sintra
Tel: 219 253 300

www.megaclima.pt

geral@megaclima.pt