



# Pared

**Serie KM Large**  
Alta eficiencia  
y salas grandes



## Unidad exterior compacta y ligera

Este modelo es mucho más compacto que una unidad exterior convencional. Se puede instalar en lugares estrechos.



## Sensor de personas

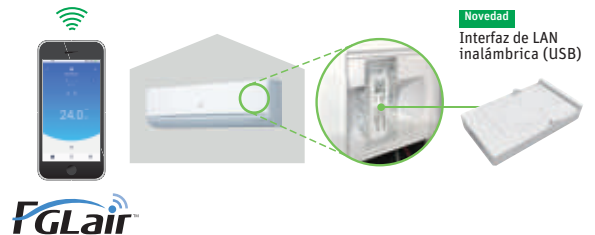
El sensor de personas capta los movimientos de la estancia y se auto-regula para aumentar el confort y el ahorro energético. Funciona de forma automática en modo estándar cuando hay personas y con capacidad inferior cuando las personas abandonan la sala.



## Control de dispositivo inteligente (opcional)

Este modelo se puede controlar desde cualquier lugar mediante un dispositivo inteligente con la instalación de una interfaz de LAN inalámbrica opcional. La interfaz de LAN inalámbrica se puede configurar fácilmente sin necesidad de realizar tareas de instalación especializadas.

Cuando se agrega nuestra interfaz inalámbrica y la aplicación FGLair, se puede controlar la refrigeración y calefacción del hogar en cualquier momento y lugar.





Modelo: ASG30-KM / ASG36-KM



Unidad interior



Mando inalámbrico



Modelos 30/36

## Especificaciones técnicas

Modelo			ASG30-KM	ASG36-KM	
Código			3NGG87140	3NGG87145	
Fuente de alimentación			Monofásico, ~230 V, 50 Hz		
Capacidad	Refrigeración	kW	8,0 (2,9-9,0)	9,4 (2,9-10,0)	
	Calefacción		8,8 (2,2-11,0)	10,1 (2,7-11,2)	
Potencia de entrada	Refrigeración/Calefacción	kW	2,33/2,20	3,16/2,73	
EER	Refrigeración	W/W	3,43	2,97	
COP	Calefacción		4,00	3,70	
Potencia de diseño	Refrigeración/Calefacción (-10° C)	kW	8,0/6,5	9,4/7,1	
SEER	Refrigeración	W/W	6,67	6,14	
SCOP	Calefacción (media)		4,54	4,52	
Clase de eficiencia energética	Refrigeración	A++			
	Calefacción (media)	A+			
Corriente máx. de funcionamiento	Refrigeración/Calefacción	A	21,0/21,0	21,5/21,5	
Consumo de energía anual	Refrigeración	kWh/a	419	535	
	Calefacción		2,001	2,198	
Eliminación de la humedad			I/h	2,6	3,8
Nivel de presión sonora	U. Interior (refrigeración)	A/M/B/SB*	dB (A)	50/44/40/33	50/44/40/33
	U. Interior (calefacción)	A/M/B/SB*		49/44/39/33	49/44/39/33
	U. Exterior (refrigeración/calefacción)	Alto		53/55	55/55
Nivel de potencia sonora	U. Interior (refrigeración/calefacción)	Alto	dB (A)	65/65	65/65
	U. Exterior (refrigeración/calefacción)	Alto		68/69	70/70
	U. Interior/Exterior (refrigeración)	Alto		1,330/3,750	1,330/3,750
Caudal de aire	U. Interior/Exterior (calefacción)	Alto	m³/h	1,330/3,750	1,330/3,750
	U. Interior	mm		340x1150x280	340x1150x280
Dimensiones netas Al x An x Pr	U. Exterior	mm	788x940x320	788x940x320	
	U. Interior	kg (lbs)	18,5 (41)	18,5 (41)	
Peso neto	U. Exterior	kg (lbs)	52,0 (115)	52,0 (115)	
Diámetro de la tubería de conexión (líquido/gas)			pul.	3/8-5/8	3/8-5/8
Diámetro de la manguera de drenaje (D.I./D.E.)			mm	13,8/15,8 - 16,7	13,8/15,8 - 16,7
Longitud máxima de la tubería (precarga)			m	50 (30)	50 (30)
Diferencia máx. de altura				30	30
	Rango de funcionamiento	Refrigeración	°CBS	-15 / 46	-15 / 46
Calefacción		-15 / 24		-15 / 24	
Refrigerante	Tipo (potencial de calentamiento global)		R32 (675)	R32 (675)	
	Carga	kg (CO2eq-T)	1,90 (1,283)	1,90 (1,283)	

\*: A=Alta / M=Media / B=Baja / SB= Súper Baja

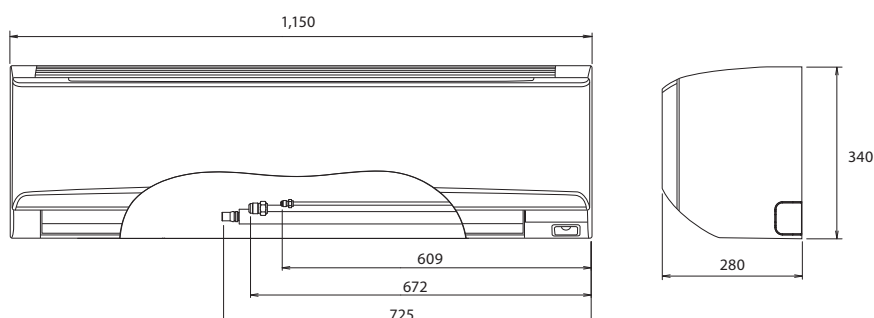
## Accesorios opcionales

Mando a distancia con cable (panel táctil):	3IVG9041	Circuito integrado de entrada y salida externo:	3IVG9038	Convertidor de red para 1 split (tipo de fuente de alimentación de CC):	3NDN9002*
Mando a distancia con cable:	3IVG9010	Kit de comunicación:	3IVG9037	Convertidor de red para 1 split (tipo de fuente de alimentación de CA):	3NDN9002*
Mando a distancia simple (sin modo de funcionamiento):	3IVG9091	Interfaz de LAN inalámbrica:	3IVG9037		
Mando a distancia simple:	3IVG9090	Controlador de conmutador externo:	3IVN9082		
Kit de conexión externo:	3NGG9013	Convertidor KNX®:	3IVN9076*		
		Convertidor MODBUS®:	3NDN9002*		

## Dimensiones

\*: Solo se puede utilizar cuando se retira la interfaz de LAN inalámbrica 3IVN9133 (UTY-TFSXF2).

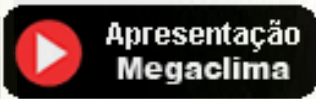
(Unidad: mm)



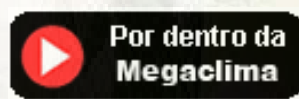


## *30 Anos na climatização e tratamento de ar*

video 2"



video 7"



Delegação de Lisboa  
Tel: 219 151 792  
[lisboa@megaclima.pt](mailto:lisboa@megaclima.pt)

Delegação de Queluz  
Tel: 21 925 00 28  
[queluz@megaclima.pt](mailto:queluz@megaclima.pt)

Serviços Centrais

Rua Francisco Ribeirinho, 28

Centro Empresarial Abrunheira  
Abrunheira 2710-736 Sintra

[www.megaclima.pt](http://www.megaclima.pt)

– Escritório 11  
Tel: 219 253 300

[geral@megaclima.pt](mailto:geral@megaclima.pt)