



# Pared

Serie KX

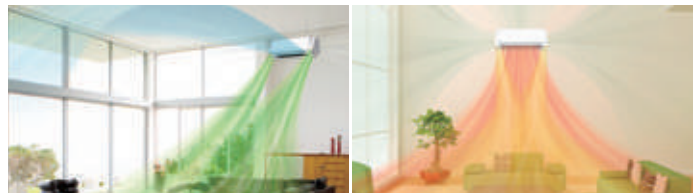
## nocria™ X



### Control confortable del caudal de aire

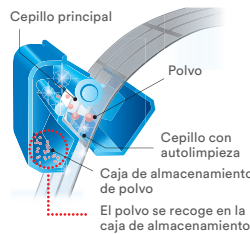


Se puede crear un espacio confortable con caudal de aire híbrido, que combina diferentes velocidades y temperaturas de corriente de aire.



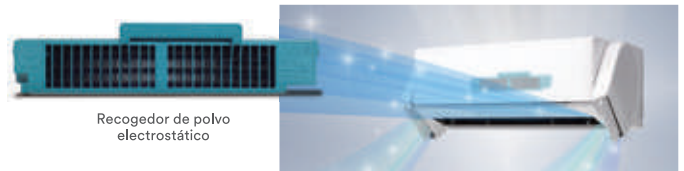
### Limpeza automática del filtro

El polvo del filtro se elimina automáticamente, para evitar que un filtro obstruido ocasione pérdida de energía.



### Limpeza de aire - plasma

El aire se limpia mediante un sistema electrostático de recogida de polvo. El polen, el polvo de la casa y otros pequeños contaminantes se recogen y se eliminan con electricidad estática.



### Detector de personas

El detector de personas capta los movimientos de las personas en una sala y pasa a funcionar bajo una capacidad inferior cuando las personas abandonan la sala. Cuando las personas vuelven a la sala, el sistema vuelve automáticamente al modo de funcionamiento anterior.

Clase **A+++** SEER **8,5** SCOP **5,1**





Unidad interior



Mando a distancia inalámbrico



Interfaz inalámbrica



Unidad exterior

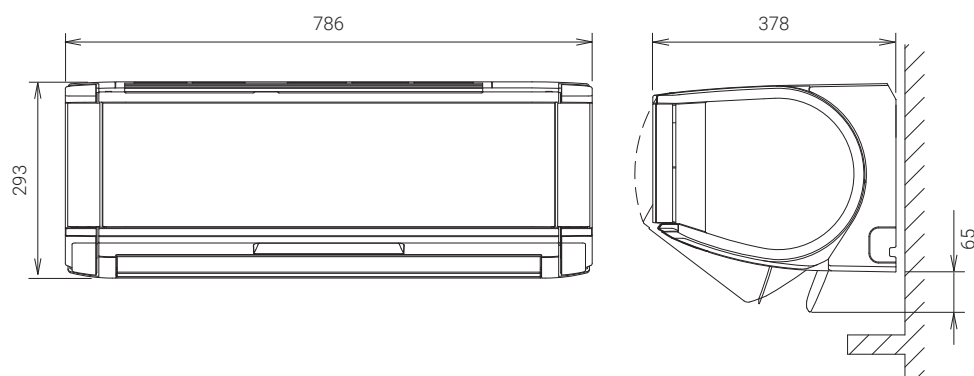
## Especificaciones técnicas

| Modelo   | ASG12-KX                                 |                                   |                     |                  |
|--|--|-----------------------------------|---------------------|------------------|
| Código   | 3NGG8995                                 |                                   |                     |                  |
| Fuente de alimentación                           | Monofásica, ~230 V, 50 Hz                |                                   |                     |                  |
| Capacidad  | Refrigeración                            | kW                                | 3,4 (0,6-5,3)       |                  |
|  | Calefacción                              |                                   | 5,0 (0,6-9,0)       |                  |
| Potencia de entrada                              | Refrigeración/Calefacción                | kW                                | 0,670/1,020         |                  |
| EER  | Refrigeración                            | W/W                               | 5,09                |                  |
| COP  | Calefacción                              |                                   | 4,90                |                  |
| Potencia de diseño                               | Refrigeración/Calefacción (-10°C)        | kW                                | 3,4/3,5             |                  |
| SEER   | Refrigeración                            | W/W                               | 8,50                |                  |
|  | SCOP                                     |                                   | Calefacción (media) | 5,10             |
| Clase de eficiencia energética                   | Refrigeración                            | A+++                              |                     |                  |
|  | Calefacción (media)                      | A+++                              |                     |                  |
| Corriente máx. de funcionamiento                 | Refrigeración/Calefacción                | A                                 | 9,0/16,0            |                  |
| Consumo energético anual                         | Refrigeración                            | kWh/a                             | 140                 |                  |
|  | Calefacción                              |                                   | 961                 |                  |
| Eliminación de la humedad                        |  | l/h                               | 1,2                 |                  |
| Nivel de presión acústica                        | Interior (refrigeración)                 | A/M/B/SB*                         | dB (A)              | 46/42/38/28      |
|  | Interior (calefacción)                   | A/M/B/SB*                         |                     | 48/43/39/30      |
|  | Exterior (refrigeración/calefacción)     | Alto                              |                     | 44/43            |
| Nivel de potencia acústica                       | Interior (refrigeración/calefacción)     | Alto                              | dB (A)              | 58/62            |
|  | Exterior (refrigeración/calefacción)     | Alto                              |                     | 57/57            |
|  | Caudal de aire                           | Interior/Exterior (refrigeración) |                     | Alto             |
|  | Interior/Exterior (calefacción)          | 810/1.975                         |                     |                  |
| Dimensiones netas<br>Al x An x Pr                | Interior                                 |                                   | mm                  | 293×786×378      |
|  | Exterior                                 |                                   | mm                  | 704×820×315      |
| Peso neto  | Interior                                 |                                   | kg (lbs)            | 20 (44)          |
|  | Exterior                                 |                                   | kg (lbs)            | 41 (90)          |
| Diámetro de la tubería de conexión (líquido/gas) |  | pul.                              |                     | 1/4-3/8          |
| Diámetro de la manguera de drenaje (D.I./D.E.)   |  | mm                                |                     | 11,8/15,0 - 16,8 |
| Longitud máxima de la tubería (precarga)         |  | m                                 |                     | 15 (15)          |
| Diferencia máx. de altura                        |  |                                   | 10                  |                  |
| Rango de funcionamiento                          | Refrigeración                            | °CBS                              |                     | -10 / 43         |
|  | Calefacción                              |                                   | -15 / 24            |                  |
| Refrigerante                                     | Tipo (potencial de calentamiento global) |                                   |                     | R32 (675)        |
|  | Carga                                    | kg (CO <sub>2</sub> eq-T)         |                     | 1,30 (0,878)     |

\*: A=Alta / M=Media / B=Baja / SB= Súper Baja

## Dimensiones

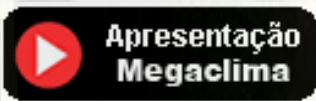
(Unidad: mm)



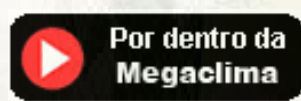


## *30 Anos na climatização e tratamento de ar*

video 2"



video 7"



Delegação de Lisboa  
Tel: 219 151 792  
[lisboa@megaclima.pt](mailto:lisboa@megaclima.pt)

Delegação de Queluz  
Tel: 21 925 00 28  
[queluz@megaclima.pt](mailto:queluz@megaclima.pt)

Serviços Centrais

Rua Francisco Ribeirinho, 28

Centro Empresarial Abrunheira  
Abrunheira 2710-736 Sintra

[www.megaclima.pt](http://www.megaclima.pt)

– Escritório 11  
Tel: 219 253 300

[geral@megaclima.pt](mailto:geral@megaclima.pt)