



Split

Pared

Serie KX

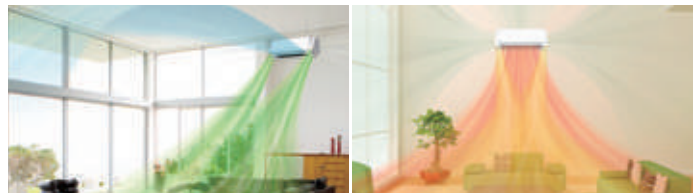
nocria™ X



### Control confortable del caudal de aire

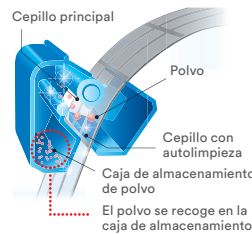


Se puede crear un espacio confortable con caudal de aire híbrido, que combina diferentes velocidades y temperaturas de corriente de aire.



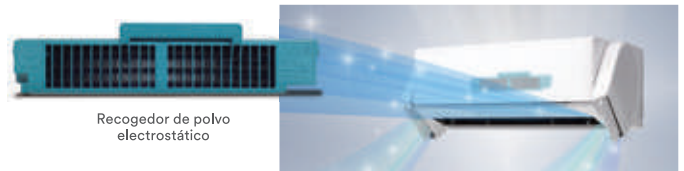
### Limpeza automática del filtro

El polvo del filtro se elimina automáticamente, para evitar que un filtro obstruido ocasione pérdida de energía.



### Limpeza de aire - plasma

El aire se limpia mediante un sistema electrostático de recogida de polvo. El polen, el polvo de la casa y otros pequeños contaminantes se recogen y se eliminan con electricidad estática.



### Detector de personas

El detector de personas capta los movimientos de las personas en una sala y pasa a funcionar bajo una capacidad inferior cuando las personas abandonan la sala. Cuando las personas vuelven a la sala, el sistema vuelve automáticamente al modo de funcionamiento anterior.

Clase **A+++** SEER **8,5** SCOP **5,1**





Unidad interior



Mando a distancia inalámbrico



Interfaz inalámbrica



Unidad exterior

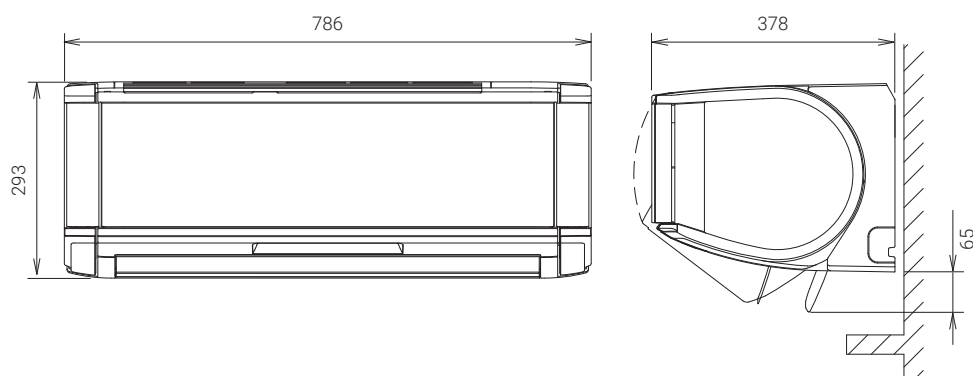
## Especificaciones técnicas

Modelo	ASG12-KX		
Código	3NGG8995		
Fuente de alimentación	Monofásica, ~230 V, 50 Hz		
Capacidad	Refrigeración	kW	3,4 (0,6-5,3)
	Calefacción		5,0 (0,6-9,0)
Potencia de entrada	Refrigeración/Calefacción	kW	0,670/1,020
EER	Refrigeración	W/W	5,09
COP	Calefacción		4,90
Potencia de diseño	Refrigeración/Calefacción (-10°C)	kW	3,4/3,5
SEER	Refrigeración	W/W	8,50
	SCOP		Calefacción (media)
Clase de eficiencia energética	Refrigeración	A+++	
	Calefacción (media)	A+++	
Corriente máx. de funcionamiento	Refrigeración/Calefacción	A	9,0/16,0
Consumo energético anual	Refrigeración	kWh/a	140
	Calefacción		961
Eliminación de la humedad		l/h	1,2
Nivel de presión acústica	Interior (refrigeración)	A/M/B/SB*	dB (A)
	Interior (calefacción)	A/M/B/SB*	
	Exterior (refrigeración/calefacción)	Alto	
Nivel de potencia acústica	Interior (refrigeración/calefacción)	Alto	dB (A)
	Exterior (refrigeración/calefacción)	Alto	
	Exterior (refrigeración/calefacción)	Alto	
Caudal de aire	Interior/Exterior (refrigeración)	Alto	m <sup>3</sup> /h
	Interior/Exterior (calefacción)		
Dimensiones netas Al x An x Pr	Interior	mm	293×786×378
	Exterior	mm	704×820×315
Peso neto	Interior	kg (lbs)	20 (44)
	Exterior	kg (lbs)	41 (90)
Diámetro de la tubería de conexión (líquido/gas)		pul.	1/4-3/8
Diámetro de la manguera de drenaje (D.I./D.E.)		mm	11,8/15,0 - 16,8
Longitud máxima de la tubería (precarga)		m	15 (15)
Diferencia máx. de altura			10
Rango de funcionamiento	Refrigeración	°CBS	-10 / 43
	Calefacción		-15 / 24
Refrigerante	Tipo (potencial de calentamiento global)		R32 (675)
	Carga	kg (CO <sub>2</sub> eq-T)	1,30 (0,878)

\*: A=Alta / M=Media / B=Baja / SB= Súper Baja

## Dimensiones

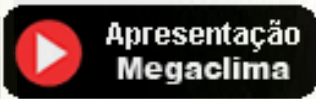
(Unidad: mm)



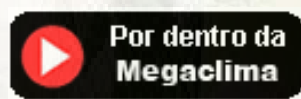


## *30 Anos na climatização e tratamento de ar*

video 2"



video 7"



Delegação de Lisboa  
Tel: 219 151 792  
[lisboa@megaclima.pt](mailto:lisboa@megaclima.pt)

Delegação de Queluz  
Tel: 21 925 00 28  
[queluz@megaclima.pt](mailto:queluz@megaclima.pt)

Serviços Centrais

Rua Francisco Ribeirinho, 28

Centro Empresarial Abrunheira  
Abrunheira 2710-736 Sintra

[www.megaclima.pt](http://www.megaclima.pt)

– Escritório 11  
Tel: 219 253 300

[geral@megaclima.pt](mailto:geral@megaclima.pt)