

Hisense | COMERCIAL



Conduta



Design
baixo perfil



Instalação
flexível



Regulação
Pressão estática

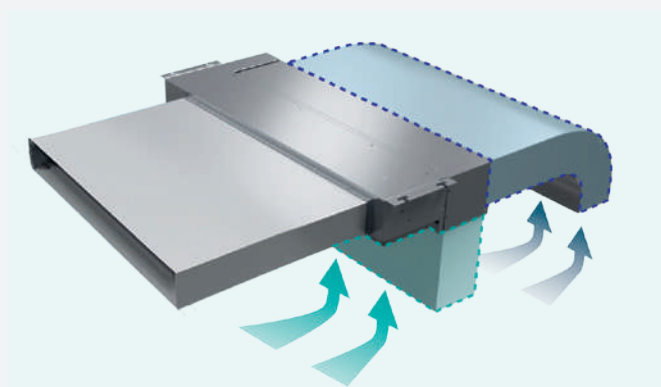


Conduta Média pressão
estática 150Pa



Design baixo perfil

A unidade de conduta de design de baixo perfil, com uma altura de apenas 190 mm, permite uma fácil instalação em espaços limitados.



Instalação flexível

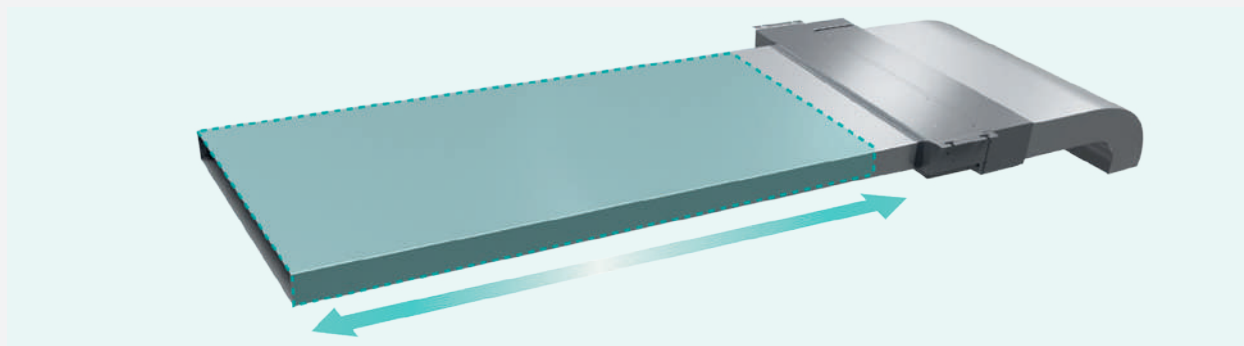
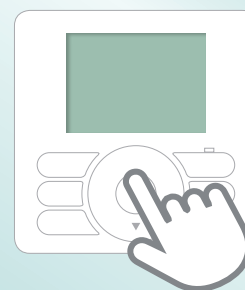
O retorno pela parte traseira da unidade é alterável para a zona inferior, de acordo com a necessidade de cada instalação.

Nota: o nível de som do retorno traseiro é de 5 dB (A) menor do que o retorno pela parte inferior da unidade.



Regulação pressão estática

Em toda a gama de modelos de conduta é possível regular a pressão estática para garantir uma flexibilidade mais eficaz e adequada à instalação. Nota: Todos os modelos de conduta necessitam de programação da pressão estática através do comando por cabo (consultar o manual)



Conduta



Wi-Fi
opcional



Proteção
fogo



Contatos secos
portas/ janelas



Contato seco deteção
de incêndios



Flutuador controlo
nível água



Bomba de
condensados integrada



Design
baixo perfil



Aviso de limpeza
de filtro



Unidade
Universal



Duplo/ Triplo/
Quádruplo

Modelo		ADT26UX4RRBL4	ADT35UX4RSBL4	ADT52UX4RSCL4	AUD71UX4RFCL4
Unidade interior		ADT26UX4RBL4	ADT35UX4RBL4	ADT52UX4RCL4	AUD71UX4RCL4
Unidade exterior		AUW26U4RR4	AUW35U4RS4	AUW52U4RS4	AUW71U4RF4
Capacidade					
Capacidade frigorífica nominal	kW	2,9 (1,75-3,4)	3,52 (1,72-3,85)	5,3 (2,6-5,6)	7,2 (2,45-7,85)
Capacidade calorífica nominal	kW	3,1 (1,75-3,74)	3,8 (1,77-4,22)	5,8 (3,0-6,1)	7,9 (2,2-8,7)
Consumo nominal					
Arrefecimento	kW	0,828	1,005	1,61	2,23
Aquecimento	kW	0,78	1,0	1,54	2,13
Coefficiente energético					
SEER		6,27	6,3	6,4	6,43
SCOP		4,23	4,01	4,0	4,18
Classificação energética					
Arrefecimento		A++	A++	A++	A++
Aquecimento		A+	A+	A+	A+
Unidade interior					
Caudal de ar (A/M/B)	m ³ /h	520/420/350	600/484/400	900/770/650	1000/700/490
Nível sonoro (A/M/B)	dB(A)	32/29/26	36/33/30	41/37/33	39/35/32
Potência sonora	dB(A)	47	50	57	58
Dimensões (LxAxP)	mm	910×190×447	910×190×447	1180×190×447	1180×190×447
Peso Neto/com embalagem	kg	18,0/21,5	18,0/21,5	22,5/26,0	22,5/26,0
Unidade exterior					
Fonte de alimentação		CA 220 V-240 V 1ø 50 Hz	CA 220 V-240 V 1ø 50 Hz	CA 220 V-240 V 1ø 50 Hz	CA 220 V-240 V 1ø 50 Hz
Nível sonoro (A)	dB(A)	48	50	51	56
Potência sonora	dB(A)	62	62	64	68
Dimensões (LxAxP)	mm	730×540×260	810×580×280	810×580×280	860×670×310
Peso	kg	28	34	36	49
Caudal de ar	m ³ /h	1850	2300	2300	3150
Refrigerante					
Gás		R32	R32	R32	R32
Refrigerante pré-carga	kg	0,75	0,85	0,97	1,4
TCO2Eq		0,506	0,574	0,655	0,945
Diâmetro de tubagem					
Líquido/gás	mm/polegadas	6.35/9.52(1/4"/3/8")	6.35/9.52(1/4"/3/8")	6.35/12.7(1/4"/1/2")	9.52/15.88(3/8"/5/8")
Intervalo de funcionamento					
Tª ext. para arrefecimento	°C	-15~48	-15~48	-15~48	-15~48
Tª ext. para aquecimento	°C	-15~24	-15~24	-15~24	-15~24
Comprimento da tubagem					
Comprimento máximo	m	25	25	30	50
Diferença de altura					
Max. (OD mais baixa)	m	10	15	15	30
Max. (OD mais alta)	m	10	15	15	30
Comprimento máximo de tubagem com pré-carga					
Distância	m	5	5	5	5
Carga adicional de refrigerante					
Quantidade adicional por m	g/m	12	12	12	28
Pressão estática externa					
Nominal	Pa	25	25	25	25
Intervalo	Pa	0~50	0~50	0~50	0~40

Os modelos do tipo conduta são fornecidos com comando à distância e controlo por cabo (YXE-C01U1).
Nota: A pressão estática pode ajustar-se através de um controlo por cabo (YXE-C01U1/ YXE-C02U1).

- Condições de teste:

Arrefecimento: temperatura interior 27°CBS, 19° CBH; temperatura exterior 35°CBS

Aquecimento: temperatura interior 20°CBS; temperatura exterior 7°CBS, 6°CBH

Consumo de energia com base em resultados de teste padrão. O consumo real depende da utilização e do local de instalação.



video 2"
**Apresentação
Megaclima**

video 4"
**Academia
Megaclima**

video 7"
**Por dentro da
Megaclima**

30 Anos na climatização e tratamento de ar

Delegação de Lisboa
Tel: 219 151 792
lisboa@megaclima.pt

Delegação de Queluz
Tel: 219 250 028
queluz@megaclima.pt

Serviços Centrais

Rua Francisco Ribeirinho, 28

Centro Empresarial Abrunheira
Abrunheira 2710-736 Sintra

www.megaclima.pt

– Escritório 11
Tel: 219 253 300

geral@megaclima.pt