



Gama Designer - C

Designer-C – Onde a estética é importante, mas pretende-se uma ótima performance



D1000E (Instalação horizontal)



D1000E (Instalação vertical)

Acessórios

Descrição	Código
Extensão master /slave: 3m	T5951001
Extensão Ecopower: 10m	T5951050
Extensão Ecopower: 15m	T5951060
Extensão Ecopower: 30m	T5951020
Fichas p/extensão	T5951030
Kit de junção (1m; 1,5 e 2m)	T7308185

A **gama Designer-C** possui as excelentes funcionalidades da gama Compact e combina-as com um acabamento em aço inoxidável.

O design compacto é complementado por uma gama de acabamentos, como aço inoxidável brilhante ou aço escovado, com opções de montagem sob medida e possibilidade de escolha da cor de acabamento. A gama também inclui uma opção de montagem vertical.

A versão horizontal permite uma altura de montagem de até 2,75 m, enquanto a unidade vertical tem uma cobertura efetiva de 1,5 m de largura, mas pode ser emparelhada com uma unidade adicional para cobrir aberturas de até 3 m de largura.

Existem opções para ambiente, água ou aquecimento elétrico. As unidades elétricas e de água são fornecidas com o controlador EcoPower. As unidades de água são projetadas para temperaturas da água de entrada de 82°C e são fornecidas com uma válvula motorizada de três vias.

As unidades horizontais estão disponíveis em 1, 1,5, 2 e 2,5 m de largura (1,5, 2 e 2 m estão disponíveis na versão vertical) e podem ser unidas para cobrir aberturas mais largas.

Características principais

- Fornecidas com o controlo EcoPower de série (versões com aquecimento elétrico e água)
- Opção de montagem na horizontal e vertical.
- Proteção IP21.
- Acabamentos disponíveis sob pedido. Aço inoxidável brilhante, aço escovado ou outros.
- Altura máxima de instalação de até 2,75 m, para as versões de instalação horizontal e 1,5 m de largura máxima para as versões de instalação vertical.
- As unidades com aquecimento elétrico podem ser alteradas de corrente trifásica para monofásica, com a consequente redução da capacidade de aquecimento. (disponível a pedido).

Designer - C

Horizontal

Modelo	Dimensões (mm)	Alimentação elétrica 50 Hz	Consumo por fase (A)	Potência Aquecimento (kW)	Velocidade máx. do ar (m/s)	Caudal de ar máx. (m³/h)	Peso (kg)	Nível de ruído dB(A) @ 3 m A-M-B
--------	----------------	----------------------------	----------------------	---------------------------	-----------------------------	--------------------------	-----------	----------------------------------

Aquecimento elétrico

D1000E	1.130 x 362 x 242	400V - 3F&N	13,7	4,5/9	8,5	1.125	31	55-53-50
D1500E	1.650 x 362 x 242		18,3	6/12		1.620	44	55-53-49
D2000E	2.130 x 362 x 242		27,2	9,7/18		2.250	60	56-54-50
D2500E	2.780 x 362 x 242		32	10,5/21		2.745	75	58-55-51

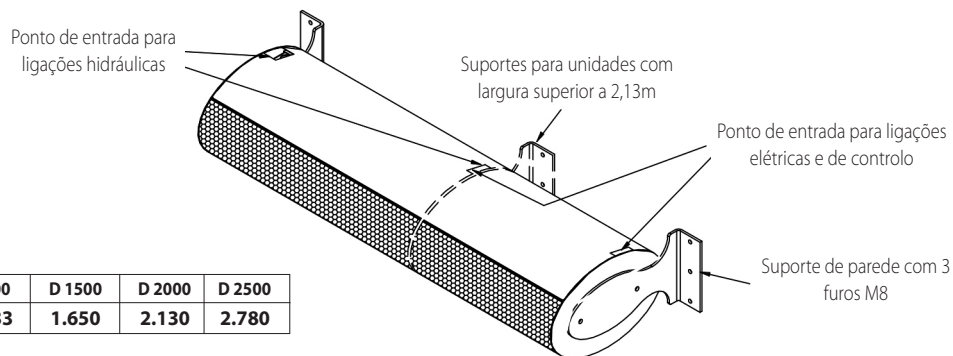
Aquecimento a água 82/71

D1000W	1.130 x 362 x 242	230V - 1F&N	0,7	6	8	1.060	32	55-53-50
D1500W	1.650 x 362 x 242		0,9	9		1.530	45	55-53-49
D2000W	2.130 x 362 x 242		1,1	12		2.124	62	56-54-50
D2500W	2.780 x 362 x 242		1,6	15		2.590	77	58-55-51

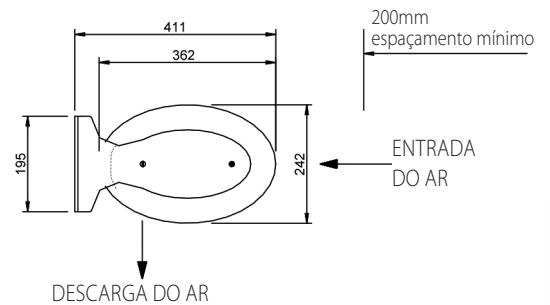
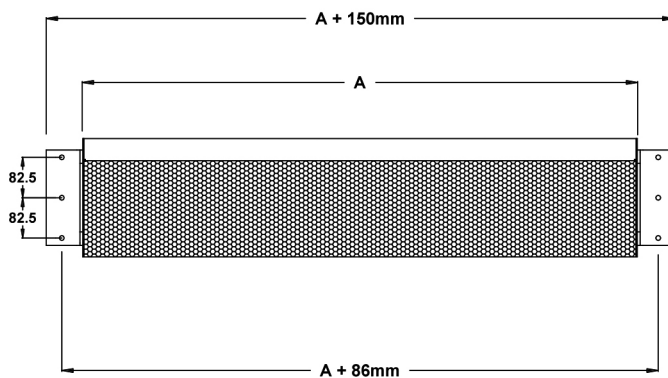
Ambiente

D1000A	1.130 x 362 x 242	230V - 1F&N	0,7	-	8,5	1.125	30	55-53-50
D1500A	1.650 x 362 x 242		0,9	-		1.620	43	55-53-49
D2000A	2.130 x 362 x 242		1,1	-		2.250	59	56-54-50
D2500A	2.780 x 362 x 242		1,6	-		2.745	73	58-55-51

Instalação horizontal



	D 1000	D 1500	D 2000	D 2500
A (mm)	1.133	1.650	2.130	2.780



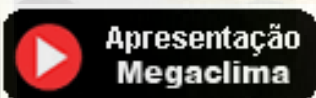


Megaclima
DESDE 1993

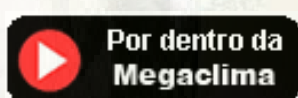


30 Anos na climatização e tratamento de ar

video 2"



video 7"



Delegação de Lisboa
Tel: 219 151 792
lisboa@megaclima.pt

Delegação de Queluz
Tel: 21 925 00 28
queluz@megaclima.pt

Serviços Centrais

Rua Francisco Ribeirinho, 28

Centro Empresaria Abrunheira
Abrunheira 2710-736 Sintra
www.megaclima.pt

– Escritório 11
Tel: 219 253 300
geral@megaclima.pt